

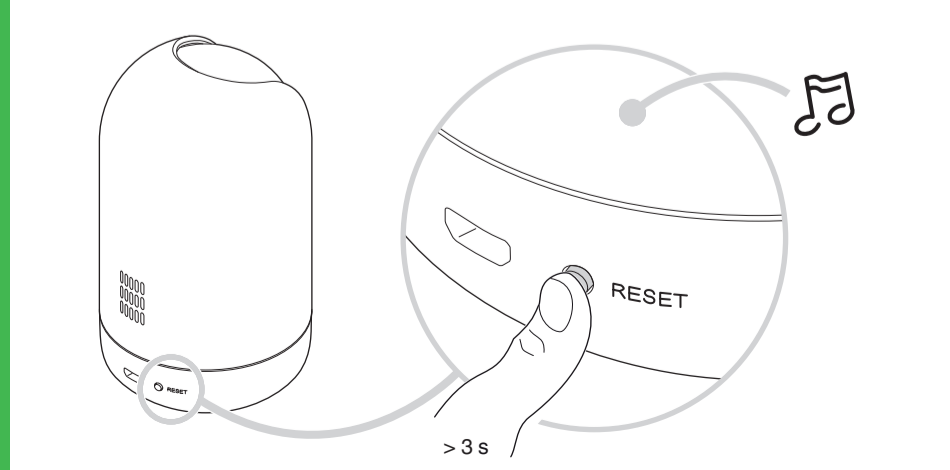
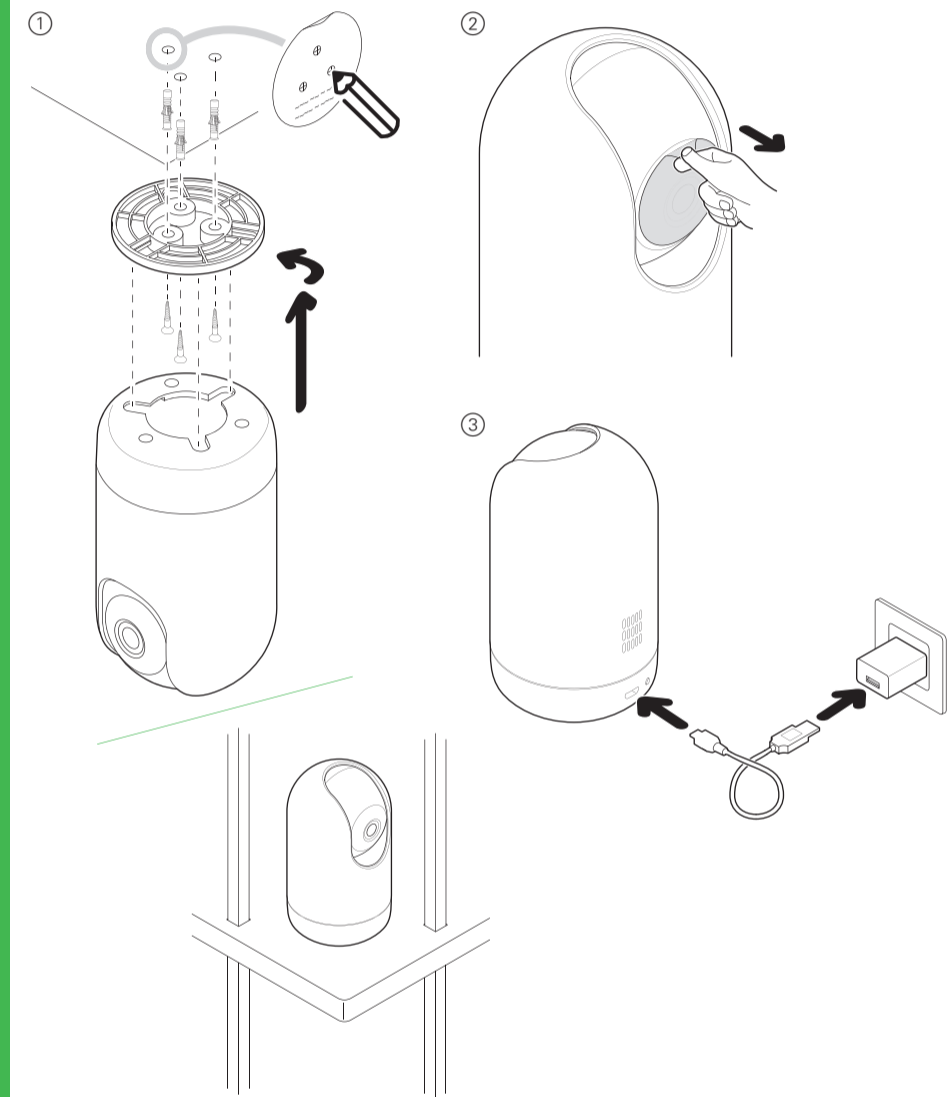
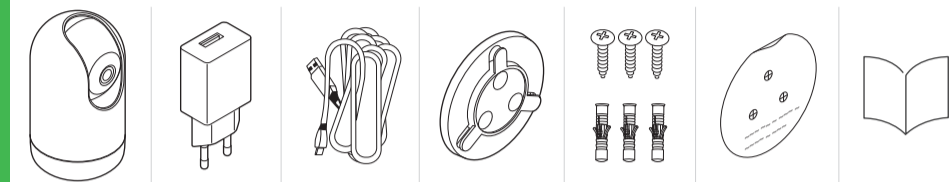
CCT723319

pl ro
hu cs el bg



WiFer™

Schneider Electric



pl Wiser kamera IP wewnętrzna

Warunki wstępne

Pobierz aplikację Wiser na Twój smartfon/tablet.

Dodatkowe informacje o systemie

Szczegółowe informacje na temat produktu są dostępne w Podręczniku użytkownika systemu. Zeskanuj kod QR lub użyj łącza:

https://www.productinfo.schneider-electric.com/wiser_eu/

Opis produktu

Wiser kamera IP wewnętrzna (zwana dalej kamerą IP) pozwala monitorować niewrażliwe obszary Twojego domu. Kamera IP może być uruchamiana przez inne urządzenia Wiser.

Instalowanie

Kamerę można montować we wszystkich kierunkach, np. na ścianie, na suficie lub stole. Użytkownicy ponoszą całkowitą odpowiedzialność za przestrzeganie obowiązujących przepisów dotyczących ochrony prywatności (np. RODO, art. 5). Użytkownicy muszą zapewnić, że podejmą działania w celu uniknięcia niewłaściwego użycia sprzętu do celów kontrolnych lub zupełnie innych, nieprzewidzianych celów.

Konfiguracja

Możesz włożyć kartę micro-SD w celu wykorzystywania jako pamięci lokalnej. Aby podłączyć kamerę IP do Twojego routera, postępuj zgodnie z instrukcjami wyświetlanymi w aplikacji Wiser.

Więcej informacji znajduje się w podręczniku użytkownika systemu.

Resetowanie

Więcej informacji znajduje się w podręczniku użytkownika systemu.

Obsługa

Więcej informacji znajduje się w podręczniku użytkownika systemu.

Dane techniczne

Napięcie znamionowe:	AC 100–240 V, 50/60 Hz
Zasilanie:	DC 5 V, 2 A
Pobór mocy:	maks. 10 W
Temperatura pracy:	-10°C – 45°C
Dopuszczalna wilgotność podczas pracy:	<95% wilgotności względnej
Čzęstotliwość robocza:	2405–2480 MHz
Maks. emitowana moc częstotliwości radiowej:	< 100 mW
Norma łączności Wi-Fi®:	IEEE 802.11 b/g/n 2.4 GHz
Zabezpieczenie sieci Wi-Fi®:	WPA-PSK / WPA2-PSK
Szerokość pasma kanału:	obsługuje 20/40 MHz
Bezpieczeństwo danych:	AES128
Rozdzielczość:	1080p
Obiektyw szerokokątny:	80° w poziomie 40° w pionie
Zakres podczerwieni:	7 m
Kąt obrotu:	0° – 340°
Kąt nachylenia:	-75° – 75°
Obsługa pamięci lokalnej:	karta Micro SD, maks. 128 GB



Urządzenie przy wyrzucaniu wymaga oddzielenia od odpadów domowych w oficjalnym punkcie zbiórki. Profesjonalny recykling chroni ludzi i środowisko przed potencjalnymi szkodliwymi skutkami.

Znaki towarowe

- Wiser™ jest znakiem towarowym i własnością spółki Schneider Electric SE, jej jednostek zależnych i powiązanych.
 - Wi-Fi® jest zastrzeżonym znakiem towarowym Wi-Fi Alliance®.
 - Apple® i App Store® są nazwami handlowymi lub zarejestrowanymi znakami towarowymi Apple Inc.
 - Google Play™ Store i Android™ są markami lub zastrzeżonymi znakami towarowymi Google Inc.
- Inne marki i zastrzeżone znaki towarowe są własnością ich właścicieli.

Deklaracja zgodności UE

Niniejszym Schneider Electric Industries oświadcza, że produkt ten jest zgodny z zasadniczymi wymogami i innymi właściwymi przepisami DYREKTYWY 2014/53/UE W SPRAWIE URZĄDZEŃ RADIOWYCH Deklarację zgodności można pobrać ze strony: schneider-electric.com/docs.

Schneider Electric Industries SAS

W razie pytań natury technicznej prosimy o kontakt z krajowym centrum obsługi klienta. se.com/contact

ro Camera IP Wiser de interior

Cerințe preliminare

Descărcați aplicația Wiser pe smartphone-ul/tableta dvs.

Informații suplimentare despre sistem

Informații detaliate despre produs sunt disponibile în ghidul de utilizare a sistemului. Scanați codul QR sau accesați linkul:

https://www.productinfo.schneider-electric.com/wiser_eu/

Familiarizarea cu produsul

Cu camera IP Wiser de interior (denumită în continuare cameră IP) puteți monitoriza zonele sensibile ale locuinței dvs. Camera IP poate fi declarată de alte dispozitive Wiser.

Instalare

Puteți instala camera în toate direcțiile, de exemplu, pe perete, pe tavan sau pe o masă. Utilizatorii sunt singurii responsabili pentru respectarea legilor aplicabile privind confidențialitatea (de ex., GDPR, articolul 5). Utilizatorii trebuie să se asigure că se aplică garanții pentru a evita orice utilizare necorespunzătoare a echipamentelor de supraveghere sau orice utilizare în scopuri complet diferite și neașteptate decât cele prevăzute.

Configurare

Puteți insera o cartelă micro-SD pentru stocare locală. Pentru a conecta camera IP la router, urmați instrucțiunile din aplicația Wiser.

Pentru mai multe detalii, consultați ghidul de utilizare a sistemului.

Resetare

Pentru mai multe detalii, consultați ghidul de utilizare a sistemului.

În stare de funcționare

Pentru mai multe detalii, consultați ghidul de utilizare a sistemului.

Date tehnice

Tensiune nominală:	100-240 V c.a., 50/60 Hz
Sursă de alimentare:	5 V c.c., 2 A
Consum de energie:	max. 10 W
Temperatură de funcționare:	-10°C – 45°C
Umiditate de funcționare:	<95 % RH
Frecvența de funcționare:	2405-2480 MHz
Puterea maximă de radiofrecvență transmisă:	< 100 mW
Wi-Fi® standard:	IEEE 802.11 b/g/n 2.4 GHz
Securitate Wi-Fi®:	WPA-PSK/WPA2-PSK
Lățimea de bandă a canalului:	Acceptă 20/40 MHz
Securitatea datelor:	AES128
Rezoluție:	1080p
Lentile cu unghi larg:	80° orizontal 40° vertical
Interval infraroșu:	7 m
Unghi de panoramare:	0° - 340°
Unghi de înclinare:	-75° - 75°
Asistență pentru stocare locală:	Cartelă micro SD, maximum 128 GB



Depozitați aparatul separat de gunoii menajer, la un punct oficial de colectare. Reciclarea profesională protejează oamenii și mediul înconjurător de eventualele efecte negative.

Mărci înregistrate

- Wiser™ este o marcă comercială și proprietatea companiei Schneider Electric SE, a filialelor sale și a companiilor afiliate.
- Wi-Fi® este o marcă înregistrată a Wi-Fi Alliance®.
- Apple® și App Store® sunt nume de branduri sau mărci înregistrate ale companiei Apple Inc.
- Google Play™ Store și Android™ sunt denumiri comerciale sau mărci comerciale înregistrate ale Google Inc.

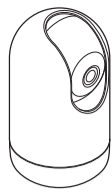
Alte denumiri comerciale și mărci înregistrate sunt proprietatea posesorului respectiv.

Declarație de conformitate UE

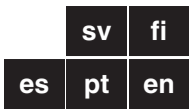
Prin prezenta, Schneider Electric Industries declară că acest produs este în conformitate cu cerințele fundamentale și cu alte dispoziții relevante prevăzute de DIRECTIVA 2014/53/UE PRIVIND ECHIPAMENTELE RADIO. Declarația de conformitate poate fi descărcată de la adresa: schneider-electric.com/docs.

Schneider Electric Industries SAS

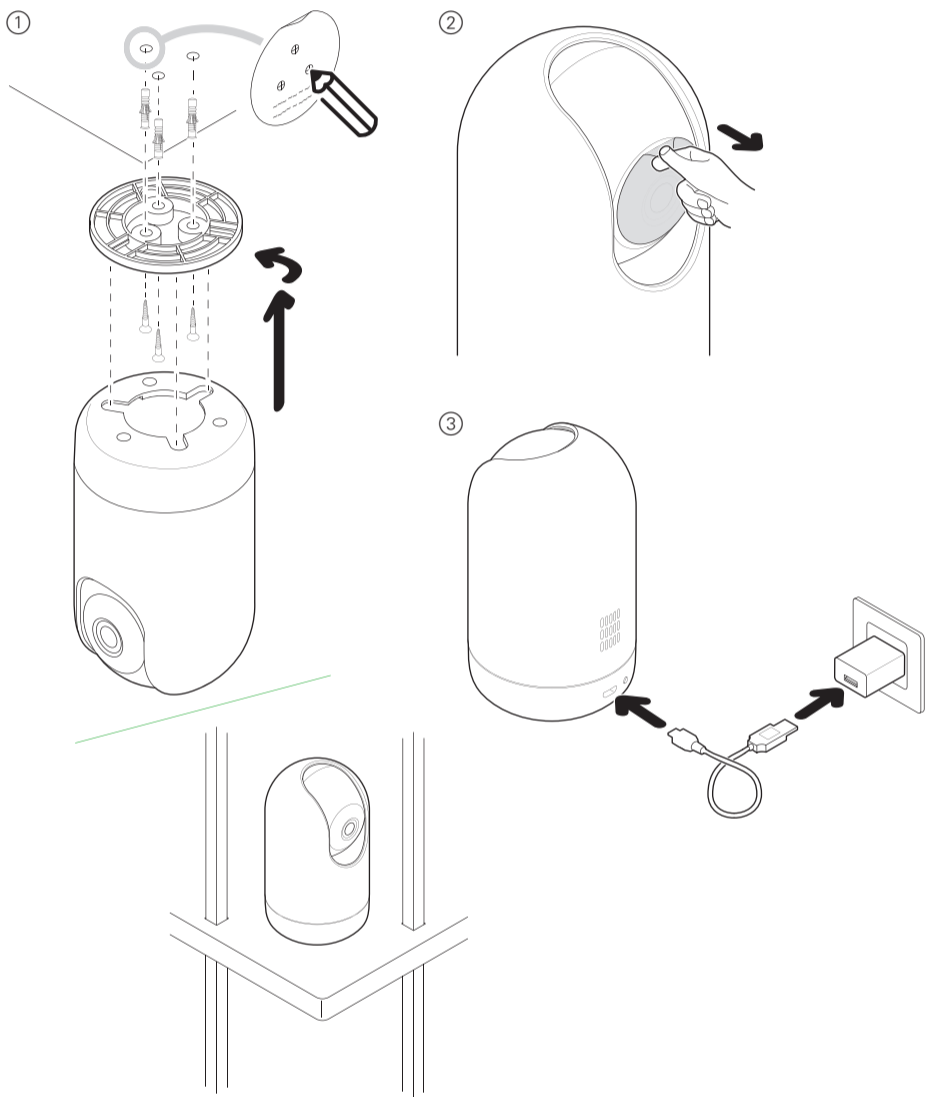
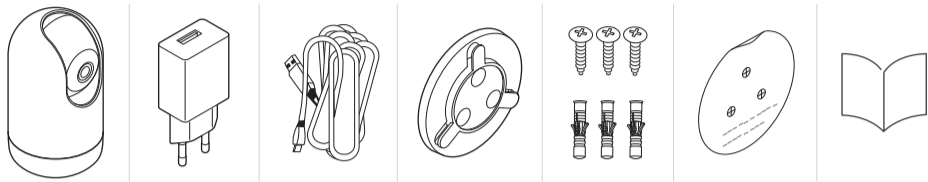
Dacă aveți întrebări tehnice, contactați Centrul de Asistență Clienți din țara dumneavoastră. se.com/contact



CCT723319



WiFer™

Schneider
Electric

SV Wiser IP-kamera inomhus

Förutsättningar

Ladda ner Wiser by SE-appen till din smartphone/surfplatta.

Ytterligare systeminformation

Detaljerad produktinformation finns online i systemets bruksanvisning. Skanna QR-koden eller följ länken:



https://www.productinfo.schneider-electric.com/wiser_eu/

Beskrivning av produkten

Med Wiser IP-kamera för inomhusbruk (nedan kallad IP-kamera) kan du övervaka känsliga områden i ditt hem. IP-kameran kan aktiveras av andra Wiser-enheter.

Installation

Du kan installera kameran i alla riktningar, t.ex. på väggen, i taket eller på ett bord. Användare är ensamt ansvariga för att följa tillämplig dataskyddslagstiftning (t.ex. GDPR, artikel 5). Användare ansvarar för att utrustningen inte används för övervakning eller helt andra och oväntade ändamål än avsett.

Installation

Du kan sätta in ett micro-SD-kort för lokal lagring. Anslut IP-kameran till routern genom att följa anvisningarna i Wiser by SE-appen.

Mer information finns i systemets användarhandbok.

Instruktioner för återställning

Mer information finns i systemets användarhandbok.

Drift

Mer information finns i systemets användarhandbok.

Tekniska data

Märkspänning:	100–240 V AC, 50/60 Hz
Strömförsörjning:	5 V DC, 2 A
Effektförbrukning:	max. 10 W
Drifttemperatur:	-10 °C - 45 °C
Arbetsfuktighet	<95 % RH
Driftfrekvens	2 405 - 2 480 MHz
Max. radiofrekvensström som överförs:	100 mW
Wi-Fi®-standard:	IEEE 802.11 b/g/n 2,4 GHz
Wi-Fi®-säkerhet:	WPA-PSK/WPA2-PSK
Kanalbandbredd:	Stöd för 20/40 MHz
Datasäkerhet:	AES128
Upplösning:	1080p
Bred vinkellins:	80° horisontellt 40° vertikalt
IR-intervall:	7 m
Parvinkel:	0° - 340°
Lutningsvinkel:	-75° - 75°
Lokal lagringssupport:	Micro SD-kort, max. 128 GB



Återvinn utrustningen separerat från hushållsavfallet vid ett officiellt uppsamlingsställe. Professionell återvinning skyddar människor och miljö mot de negativa effekter som kan uppstå.

Varumärken

- Wiser™ är ett varumärke som tillhör Schneider Electric SE, dess dotterbolag och närstående företag.
 - Wi-Fi® är ett registrerat varumärke som tillhör Wi-Fi Alliance®.
 - Apple® och App Store® är märkesnamn eller registrerade varumärken som tillhör Apple Inc.
 - Google Play™ Store och Android™ är märkesnamn eller registrerade varumärken som tillhör Google Inc.
- Andra märken och registrerade varumärken tillhör respektive ägare.

EU-försäkran om överensstämmelse

Härmed försäkras Schneider Electric Industries att denna produkt överensstämmer med de väsentliga kraven och andra relevanta bestämmelser i RADIOUTRUSTNINGSDIREKTIVET 2014/53/EU. Försäkran om överensstämmelse kan laddas ned på följande adress: [schneider-electric.com/docs](https://www.schneider-electric.com/docs).

Schneider Electric Industries SAS

Kontakta kundservicecentret i ditt land om du har några tekniska frågor.
[se.com/contact](https://www.se.com/contact)

fi Wiser IP-kamera sisä

Edellytykset

Lataa Wiser-sovellus älypuhelimelle/tablettiin.

Järjestelmän lisätiedot

Yksityiskohtaiset tuotetiedot ovat saatavilla verkossa järjestelmän käyttöohjeissa: Lue QR-koodi tai seuraa linkkiä.



https://www.productinfo.schneider-electric.com/wiser_eu/

Laitteeseen tutustuminen

Wiser IP-kamera sisä (jäljempänä IP-kamera) voit valvoa kotisi valikoituja alueita. Muut Wiser-laitteet voivat käynnistää IP-kameran.

Asentaminen

Voit asentaa kameran kaikkiin suuntiin, esimerkiksi seinään, kattoon tai pöytään. Käyttäjät ovat yksin vastuussa sovellettavien yksityisyyden suoja koskevien lakien noudattamisesta (esim. GDPR, 5 artikla). Käyttäjien on varmistettava sen turvaaminen, ettei laitteita väärinkäytetä valvontaan tai täysin erilaisiin ja odottamattomiin tarkoituksiin, kuin mihin ne on tarkoitettu.

Asetukset

Voit asettaa mikroSD-kortin paikallista tallennusta varten. Liitä IP-kamera reitittimeen noudattamalla Wiser-sovelluksen ohjeita.

Lisätietoja on järjestelmän käyttöohjeissa.

Palauttaminen alkutilaan

Lisätietoja on järjestelmän käyttöohjeissa.

Käyttö

Lisätietoja on järjestelmän käyttöohjeissa.

Tekniset tiedot

Nimellisjännite:	AC 100–240 V, 50/60 Hz
Virtalähde:	DC 5 V, 2 A
Virrankulutus:	enint. 10 W
Käyttölämpötila:	-10 °C - 45 °C
Käyttökosteus:	< 95 % suhteellinen kosteus
Käyttötaajuus:	2405–2480 MHz
Lähetetty enimmäisradioaajuusteho:	< 100 mW
Wi-Fi®-standardi:	IEEE 802.11 b/g/n 2,4 GHz
Wi-Fi®-suojaus:	WPA-PSK / WPA2-PSK
Kanavan kaistanleveys:	Tuki 20/40 MHz
Tietoturva:	AES128
Tarkkuus:	1080 p
Laajakulmalinssi:	80° vaakasuunnassa 40° pystysuunnassa
IR-alue:	7 m
Panorointikulma:	0°–340°
Kallistuskulma:	-75°–75°
Paikallinen tallennustuki:	MikroSD-kortti, enintään 128 Gt



Toimita laite kotitalousjätteistä erotettuna viralliseen jätteiden vastaanottopisteeseen. Ammattimainen kierrätys suojelee ihmisiä ja ympäristöä mahdollisesti haitallisilta vaikutuksiltaan.

Tavaramerkit

- Wiser™ on Schneider Electric SE:n, sen tytäryhtiöiden ja sidosyhtiöiden tavaramerkki ja niiden omaisuutta.
 - Wi-Fi® on Wi-Fi Alliance®:n rekisteröity tavaramerkki.
 - Apple® ja App Store® ovat Apple Inc:n tuotenimiä tai rekisteröityjä tavaramerkkejä.
 - Google Play™ Store ja Android™ ovat Google Inc:n tuotenimiä tai rekisteröityjä tavaramerkkejä.
- Muut tuotenimet tai rekisteröidyt tavaramerkit ovat kunkin omistajan omaisuutta.

EY-vaatimusten mukaisuusvakuutus

Schneider Electric Industries vakuuttaa, että tämä tuote vastaa RADIOLAITEDIIREKTIVIN 2014/53/EU olennaisia vaatimuksia ja muita keskeisiä säännöksiä. Vaatimusten mukaisuusvakuutuksen voi ladata sivulta [schneider-electric.com/docs](https://www.schneider-electric.com/docs).

Schneider Electric Industries SAS

Voit esittää teknisiä kysymyksiä maakohtaiseen asiakaspalveluun.
[se.com/contact](https://www.se.com/contact)

Requisitos previos

Descargue la **aplicación Wiser** en su smartphone/tablet.

Información adicional del sistema

La información detallada del producto está disponible en la **guía del usuario del sistema**: Escanee el código QR o acceda al enlace:



https://www.productinfo.schneider-electric.com/wiser_eu/

Información sobre el producto

Con la Wiser cámara IP interior (en adelante, la **cámara IP**) puede supervisar las zonas más vulnerables de su casa. La cámara IP puede activarse mediante otros dispositivos Wiser.

Instalación

Puede instalar la cámara en cualquier dirección, por ejemplo, en la pared, en el techo o sobre una mesa. Los usuarios son los únicos responsables del cumplimiento de las leyes de privacidad aplicables (por ejemplo, el RGPD, artículo 5). Los usuarios deben asegurarse de que se toman las garantías para evitar el uso indebido del equipo para la vigilancia o fines totalmente diferentes e inesperados.

Configuración

Puede insertar una tarjeta micro-SD para el almacenamiento local. Para conectar la cámara IP a su router, siga las instrucciones de la aplicación Wiser.

Para obtener más detalles, consulte la guía de usuario del sistema.

Restablecimiento

Para obtener más detalles, consulte la guía de usuario del sistema.

Funcionamiento

Para obtener más detalles, consulte la guía de usuario del sistema.

Datos técnicos

Tensión nominal:	100-240 V CA, 50/60 Hz
Fuente de alimentación:	5 V CC, 2 A
Consumo de potencia:	Máx. 10 W
Temperatura de funcionamiento:	-10 °C - 45 °C
Humedad de funcionamiento:	<95 % RH
Frecuencia de funcionamiento:	2405-2480 MHz
Potencia de radiofrecuencia transmitida máx.:	< 100 mW
Wi-Fi® estándar:	IEEE 802.11 b/g/n 2,4 GHz
Seguridad Wi-Fi®:	WPA-PSK/WPA2-PSK
Ancho de banda de canal:	Compatible con 20/40 MHz
Seguridad de datos:	AES128
Resolución:	1080p
Objetivo gran angular:	80° horizontalmente 40° verticalmente
Rango IR:	7 m
Ángulo de giro:	0° - 340°
Ángulo de inclinación:	-75° - 75°
Almacenamiento local compatible:	Tarjeta Micro SD, máx. 128 GB



Elimine el dispositivo separado de la basura doméstica en los puntos de recogida oficiales. El reciclado profesional protege a las personas y al medio ambiente de posibles efectos negativos.

Marcas registradas

- Wiser™ es una marca registrada y propiedad de Schneider Electric SE, sus filiales y empresas asociadas.
- Wi-Fi® es una marca registrada de Wi-Fi Alliance®.
- Apple® y App Store® son nombres comerciales o marcas registradas de Apple Inc.
- Google Play™ Store y Android™ son nombres de marcas o marcas registradas de Google Inc.

Otras marcas y marcas registradas pertenecen a sus respectivos propietarios.

Declaración UE de conformidad

Por la presente, Schneider Electric Industries declara que este producto cumple con los requisitos esenciales y otras disposiciones aplicables de la DIRECTIVA DE EQUIPOS RADIOELÉCTRICOS 2014/53/UE. La declaración de conformidad se puede descargar en: [schneider-electric.com/docs](https://www.schneider-electric.com/docs).

Schneider Electric Industries SAS

Si tiene consultas técnicas, llame al servicio de atención comercial de su país.

[se.com/contact](https://www.se.com/contact)

Pré-requisitos

Descargue a **aplicação Wiser** para o seu smartphone/tablet.

Informações adicionais do sistema

Estão disponíveis informações detalhadas do produto no **guia de utilizador do sistema**. Digitalize o código QR ou siga o link:



https://www.productinfo.schneider-electric.com/wiser_eu/

Conhecer o produto

Com a Wiser camera IP interna (a seguir designada por **câmara IP**), pode monitorizar áreas sensíveis da sua casa. A câmara IP pode ser acionada por outros dispositivos Wiser.

A instalar

Pode instalar a câmara em todas as direções, por exemplo, na parede, no teto ou numa mesa. Os utilizadores são os únicos responsáveis pelo cumprimento das leis de privacidade aplicáveis (por exemplo, o RGPD, artigo 5.º). Os utilizadores devem assegurar que são adotadas garantias para evitar uma utilização indevida do equipamento para efeitos de vigilância ou para fins totalmente diferentes e inesperados dos pretendidos.

Configuração

É possível inserir um cartão micro SD para armazenamento local.

Para ligar a câmara IP ao seu router, siga as instruções na aplicação Wiser.

Para mais detalhes, consulte o guia de utilizador do sistema.

Repor

Para mais detalhes, consulte o guia de utilizador do sistema.

Em funcionamento

Para mais detalhes, consulte o guia de utilizador do sistema.

Informação técnica

Tensão nominal:	CA 100-240 V, 50/60 Hz
Alimentação de corrente:	CC 5 V, 2 A
Consumo de energia:	máx. 10 W
Temperatura de funcionamento:	-10 °C - 45 °C
Humidade de funcionamento:	<95% RH
Frequência de funcionamento:	2405-2480 MHz
Potência máx. de radiofrecuencia transmitida:	< 100 mW
Padrão de Wi-Fi®:	IEEE 802.11 b/g/n 2,4 GHz
Segurança de Wi-Fi®:	WPA-PSK / WPA2-PSK
Largura de banda do canal:	Suporte 20/40 MHz
Segurança de dados:	AES128
Resolução:	1080p
Lente grande-angular:	80 ° horizontalmente 40 ° verticalmente
Alcance de IV:	7 m
Ángulo da forma:	0 ° - 340 °
Ángulo de inclinação:	-75 ° - 75 °
Suporte de armazenamento local:	Micro cartão SD, máx. 128 GB



Separar o dispositivo do restante lixo doméstico colocando-o num ponto de recolha oficial. A reciclagem profissional protege o ambiente e as pessoas de possíveis efeitos prejudiciais.

Marcas registadas

- Wiser™ é uma marca registada e propriedade da Schneider Electric SE, das respetivas associadas e filiais.
- A Wi-Fi® é uma marca comercial registada da Wi-Fi Alliance®.
- Apple® e App Store® são nomes de marcas ou marcas registadas da Apple Inc.
- Google Play™ Store e Android™ são nomes de marcas ou marcas registadas da Google Inc.

Outras marcas e marcas registadas são propriedade do respetivo proprietário.

Declaração de conformidade da UE

A Schneider Electric Industries declara por este meio que o presente produto cumpre os requisitos fundamentais e outras disposições relevantes da DIRETIVA 2014/53/UE RELATIVA A EQUIPAMENTOS DE RÁDIO. A Declaração de conformidade encontra-se disponível para download em: [schneider-electric.com/docs](https://www.schneider-electric.com/docs).

Schneider Electric Industries SAS

Para perguntas técnicas, queira contactar o Centro de Atendimento ao Cliente do seu país.

[se.com/contact](https://www.se.com/contact)

Prerequisites

Download the **Wiser app** to your smartphone/tablet.

Additional system information

Detailed product information is available online in the **system user guide**. Scan the QR code or follow the link:



https://www.productinfo.schneider-electric.com/wiser_eu/

Getting to know the product

With the Wiser IP camera indoor (hereinafter referred to as **IP camera**) you can monitor sensitive areas of your home. The IP camera can be triggered by other Wiser devices.

Installing

You can install the camera in all directions, e.g. on the wall, at the ceiling or on a table. Users are solely responsible for adhering to applicable privacy laws (e.g. the GDPR, Article 5). Users must ensure that guarantees are taken to avoid any misuse of equipment for surveillance or entirely different and unexpected purposes than intended.

Setting up

You can insert a micro-SD card for local storage. To connect the IP camera to your router, please follow the instructions in the Wiser app.

For more details, refer to the system user guide.

Resetting

For more details, refer to the system user guide.

Operating

For more details, refer to the system user guide.

Technical data

Nominal voltage:	AC 100-240 V, 50/60 Hz
Power supply:	DC 5 V, 2 A
Power consumption:	max. 10 W
Operating temperature:	-10 °C - 45 °C
Operating humidity:	<95% RH
Operating Frequency:	2405 - 2480 MHz
Max. radio-frequency power transmitted:	< 100 mW
Wi-Fi® standard:	IEEE 802.11 b/g/n 2.4 GHz
Wi-Fi® security:	WPA-PSK / WPA2-PSK
Channel bandwidth:	Support 20/40 MHz
Data security:	AES128
Resolution:	1080p
Wide angle lens:	80° horizontally 40° vertically
IR range:	7 m
Pan angle:	0° - 340°
Tilt angle:	-75° - 75°
Local storage support:	Micro SD Card, max. 128 GB



Dispose of the device separately from household waste at an official collection point. Professional recycling protects people and the environment against potential negative effects.

Trademarks

- Wiser™ is a trademark and the property of Schneider Electric SE, its subsidiaries and affiliated companies.
- Wi-Fi® is a registered trademark of Wi-Fi Alliance®.
- Apple® and App Store® are brand names or registered trademarks of Apple Inc.
- Google Play™ Store and Android™ are brand names or registered trademarks of Google Inc.

Other brands and registered trademarks are the property of the relevant owners.

EU Declaration of conformity

Hereby, Schneider Electric Industries, declares that this product is in compliance with the essential requirements and other relevant provisions of RADIO EQUIPMENT DIRECTIVE 2014/53/EU. Declaration of conformity can be downloaded on: [schneider-electric.com/docs](https://www.schneider-electric.com/docs).

Schneider Electric Industries SAS

If you have technical questions, please contact the Customer Care Centre in your country.

[se.com/contact](https://www.se.com/contact)